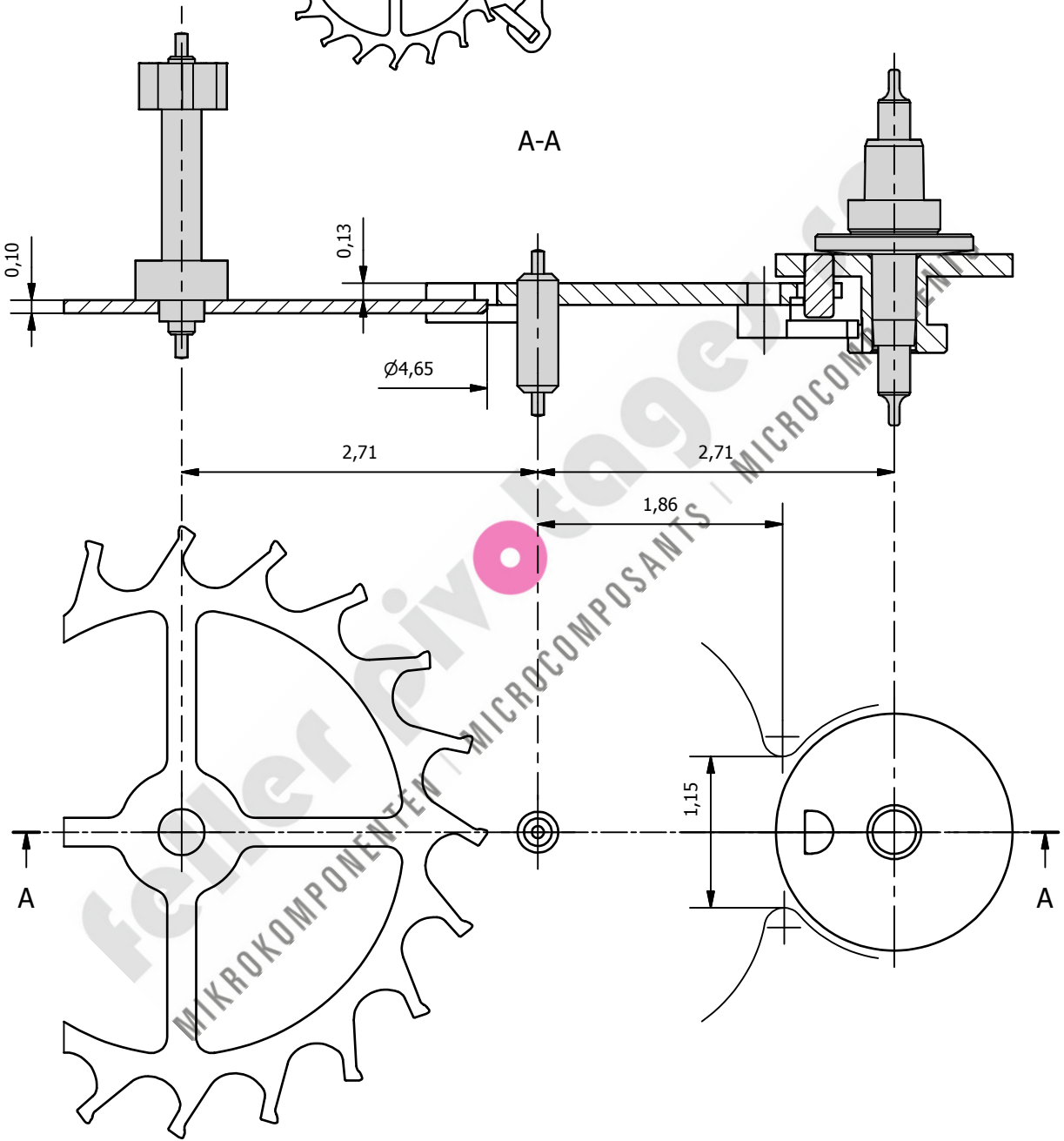
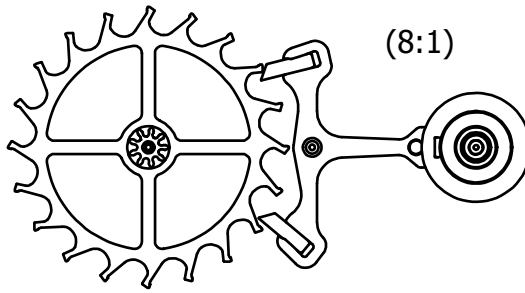
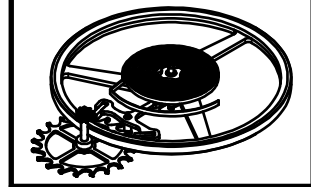


Tous nos droits sur ce document sont réservés. Ce dernier est destiné au seul destinataire autorisé. Sans notre autorisation écrite préalable, il ne peut être ni copié, ni reproduit, ni communiqué à des tiers.

All our rights on this document are reserved. It is intended exclusively for the legitimate recipient. It shall be neither copied or reproduced nor made accessible to any third party without our prior written authorization.

Alle unsere Rechte an dieser Unterlage sind vorbehalten. Diese ist nur für den rechtmässigen Empfänger bestimmt. Ohne unsere schriftliche Bewilligung darf sie weder kopiert, vervielfältigt, noch Dritten zugänglich gemacht werden.



Werkstoff: Matériau: Material:		Wärmebehandlung: Traitement thermique: Heat treatment:		Härte: dureté: Hardness:		Masse in: Dimensions en: Dimension in:		Tolérance in: Tolérance en: Tolerance in:	
Änderung: Modification:		Unterschrift: Signature:		Datum: Date:		Allgemeine Toleranz: Tolérance générale:		± 10 / ± 2°	
						Allgemeine Oberfläche: Etat de surface général: Surface general:		Massstab: Echelle: Scale:	
						N 5 / (✓)		20:1	
						Referenz / Kaliber:			
Benennung: Dénomination: Denomination:		Zustand Fertigung / Etat de fabrication / State manufacturing:				Erstellt: établi: created:		Geprüft: Contrôlé: Control:	
Pointage 20.2						19.05.2015		19.05.2015	
		Ausführung / Exécution / Execution:				Ersatz für: En remplacement de: Substitut for:			
		Marketing							
feller pivotages sa		Status:		Dokument Typ:		Dokument Nr. / Numero du document / Document number:			
MIKROKOMponenten MICROCOMPOSANTS MICROCOMPONENTS		M				POI 15051701-A1			
								Blatt: Feuille: Sheet:	
								1 / 1	